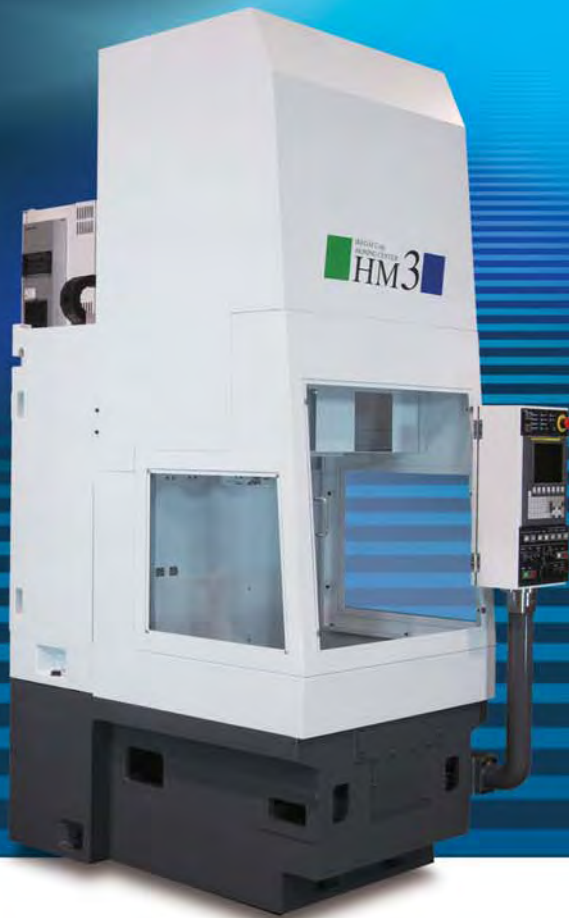


HONING CENTER

ホーニングセンタ

ホーニング & ボーリング

HM3
・
HM4
・
HM5



IKEGAI

Rich Green on Land
Deep Blue in Sky and Sea



仕上げ機械の新提案。 *B & H* 仕上げ

ボーリング ホーニング

マシニングセンタでホーニング加工ができないかとのお客様のニーズに応じて開発した機械が、*IKEGAI*のホーニングセンタです。

工程を短縮するだけでなく工程毎の誤差がなく、高効率で高精度な加工を実現します。小径から大径まで、様々なホーニング加工に対応する機能やソフトも充実しています。

マシニングセンタ
ボーリング加工

+

ホーニング機
ホーニング仕上げ

ホーニングセンタ

ボーリング+ホーニング仕上げ

ホーニング機能+マシニング機能



特長

ホーニング機能

- NC拡張機能 (U軸) によるデジタル加工
- 工具交換機能 (ATC) による多種径ホーニング仕上げ
- プラグ定寸、エア一定寸共に実績豊富で安定感
- 充実したホーニングソフト

ホーニング機能+マシニング機能

- ホーニング前 (下穴) のボーリング加工による高精度仕上げ
- 省機械、省段取り、時間短縮のライン化
- 充実した自動化機能

ラインナップ

HM3



HM4



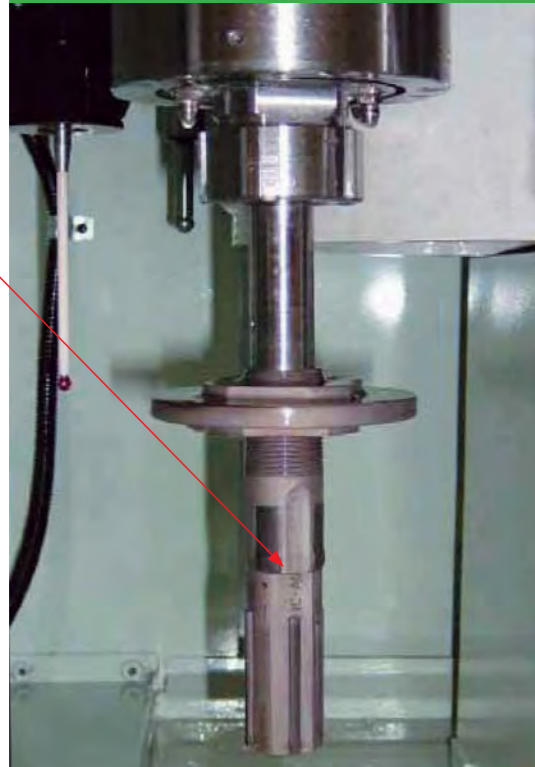
HM5



IKEGAI HONING CENTER

充実した各種機能

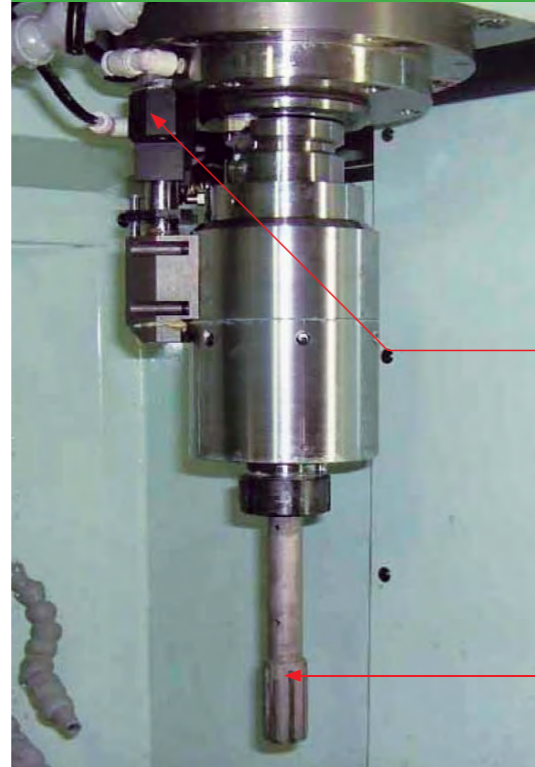
プラグ定寸



プラグゲージ
(超硬)

プラグ定寸式ホーニングツール

エア一定寸 (オプション)



エア供給

エア吐出

APC (Auto Pallet Changer : オプション)



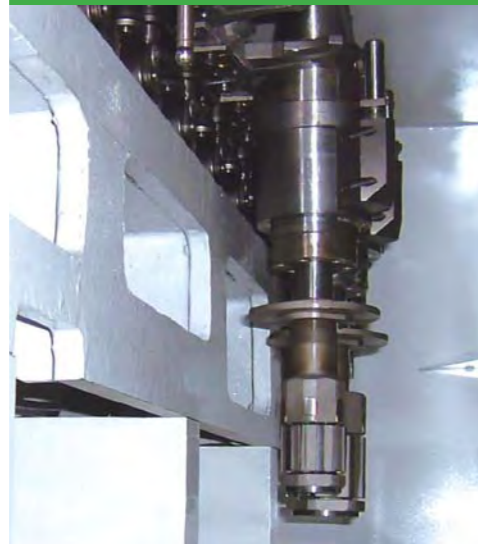
切削油装置およびチップコンベア (オプション)



ATC装置 (BT40) 及びホーニングツール



ATC装置 (BT50) 及びホーニングツール



タッチセンサ (オプション)



加工実績

穴の位置決め精度 $\pm 0.002\text{mm}$

直径値のばらつき相互差 0.003mm

真円度 $0.001\sim 0.002\text{mm}$

面粗度 $Ra0.13\sim 0.17$

※上記は一例です。諸条件により精度が変わります。

仕様

基本仕様		単位	HM3	HM4	HM5	
推奨加工径		mm	φ10~φ40	φ10~φ60	φ10~φ100	
主軸	主軸テーパ	—	BT30	BT40(MAS403-BT40)	BT50(MAS403-BT50)	
	主軸プルスタッド	—	JISB63390P	JISB633940P	MAS-1形	
	主軸回転速度	min ⁻¹	100~3000	1000~8000	40~3000	
テーブル	テーブル寸法	mm	350×500	420×700	510×1100	
	最大積載質量	kg	200	300	800	
	T溝寸法	mm	—	3本×18×125	5本×18×100	
	床面からテーブル上面までの高さ	mm	760	750	1155	
移動量	X軸 (サドル左右)	mm	400	560	1000	
	Y軸 (テーブル前後)	mm	350	410	510	
	Z軸 (ラムヘッド上下)	mm	400	400	530	
	主軸端とテーブル上面間距離	mm	300~700	350~760	350~880	
送り速度	切削送り速度	X, Y, Z軸	mm/min	1~24000	1~5000	
	ホーニング速度	Z軸	mm/min	MAX.30000	MAX.20000 B.S軸心冷却	
	早送り速度	X, Y軸	mm/min	24000	24000	
		Z軸	mm/min	30000	24000	
ATC装置	工具交換方式	—	ダイレクトタイプ	ダイレクトタイプ	ダイレクトタイプ	
	工具本数	本	8	16	30	
	最大工具寸法 (径×長さ)	mm	φ50×350	φ100×450	φ120×450	
	最大工具質量	kg	5	8	15	
	工具選択方式	—	固定番地方式	固定番地方式	固定番地方式	
電動機	主電動機		kW	3.7/5.5	AC7.5/5.5	AC15/11
	送り電動機	X, Y軸	kW	AC1.2	AC2.1	AC2.1
		Z軸	kW	AC3.0	AC5.5	AC5.5
総電源容量		kVA	20	50	60	
必要エア圧力		MPa	0.4	0.5	0.5	
必要エア容量		L/min	200	250	600	
機械の大きさ (巾×奥行)		mm	1000×2500	2500×2700	3000×2700	
機械の高さ		mm	2950	2800	3500	
製品質量		kg	3000	4500	8000	

標準付属品

HM3, HM4, HM5

- レベリングスクリー及び敷板
- スプラッシュカバー
- 分解調整工具
- 切削油装置
- 照明装置
- ホーニングソフト
- U軸制御機能(HM4, HM5)

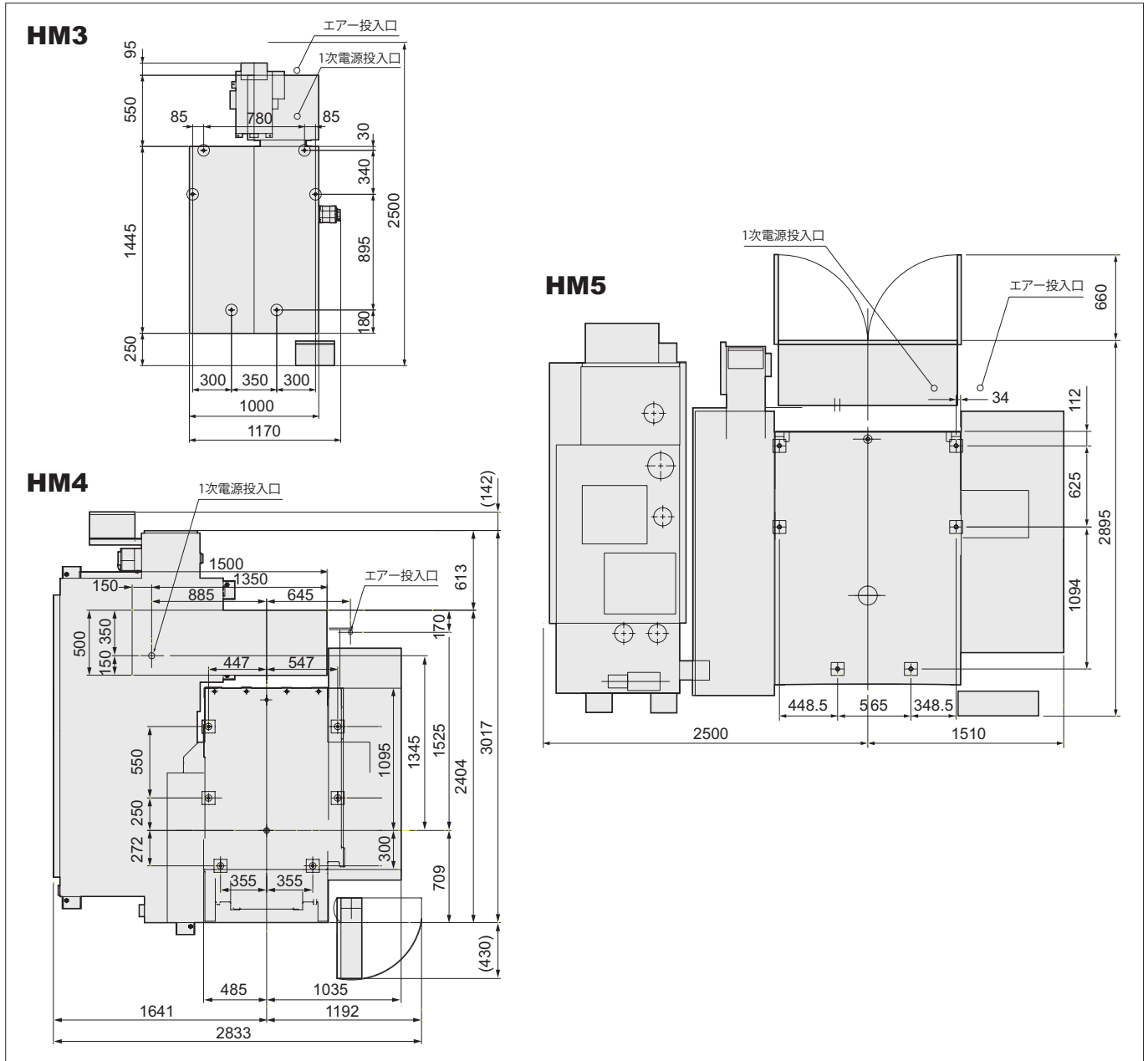
オプション

HM3, HM4, HM5

分類	仕様
選択仕様	ハイコラム200mm/ 300mm エア一定寸
外回り	マグネットスクレーパ式 チップコンベア
	サイクロン式セパレータ
	クーラント冷却装置
	固定クーラント
	洗浄用クーラントガン 洗浄用エアガン
砥石ヘッド	(別途お打ち合わせ)
自動化 諸機能	自動計測装置(三次元タッチセンサ)
	スケールフィードバック(X, Y軸)
	自動ドア開閉
	タッチSW起動
	ドア前部エリアセンサ 搬送装置



据付図



株式会社 池 貝
IKEGAI CORPORATION

<http://www.ikegai.co.jp>

本社・ツクバ工場
〒311-3501 茨城県行方市芹沢920-52
Tel : 0299-55-3111 Fax : 0299-55-3119

東京営業所・サービスセンター
〒230-0002 神奈川県横浜市鶴見区江ヶ崎町3-43
Tel : 045-580-3651 Fax : 045-573-2851

名古屋営業所
〒460-0011 愛知県名古屋市中区大須4-13-46 ウィストリアビル3F
Tel : 052-261-8221 Fax : 052-261-8224

大阪営業所
〒564-0052 大阪府吹田市広芝町10-25 第2池上ビル4F
Tel : 06-6386-9090 Fax : 06-6386-4871

池貝(上海)機械設備有限公司
〒200245 上海市閔行区華寧路190号
Tel : (+8621)6430-8918 Fax : (+8621)6430-2550

営業技術室
〒151-0071 東京都渋谷区本町1-4-3 エバークレイス本町1-A
Tel : 03-3373-7241 Fax : 03-3373-7243



安全に関するご注意

機械を安全にお使い頂くため、ご使用前には必ず「取扱説明書」を良くお読み下さい。
不安全な取扱いにより、思わぬ事故になることがあります。

機械などの改良にともない、お断りなく仕様、デザインなどを変更することがありますのでご了承ください。
本製品は、外国為替および外国貿易管理法の規定により戦略物資等輸出規定品に該当します。輸出の際には日本政府の輸出許可等必要な手続きをお取りください。

製作日付：2012年10月現在